

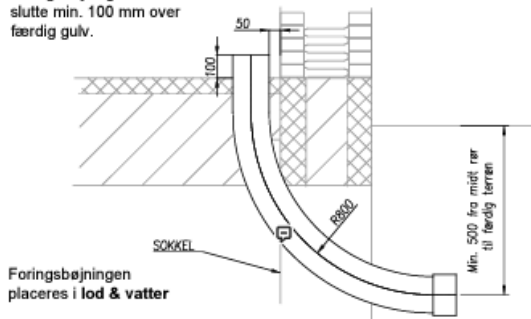


## Indføring af fjernvarme

Når fjernvarmen skal føres ind i parcelhuse benytter Skjern Fjernvarme sig af flere forskellige løsninger, afhængig af om det er i forbindelse med nybyggeri eller i forbindelse med renovering af stikledninger.

Ved opførsel af nye huse indføres fjernvarmen altid via Indføringsbøjning. Når der støbes sokkel til en nybygning, er det husejerens ansvar at der bliver indstøbt en  $\varnothing 160$  mm indføringsbøjning, samt eventuel  $\varnothing 160$  mm foringsrør. På den måde kan fjernvarmestikledningen føres direkte ind i teknikrummet, hvor den tilsluttes VVS installationen. Indføringsbøjning og evt. foringsrør udleveres af Skjern Fjernvarme ved henvendelse på værket.

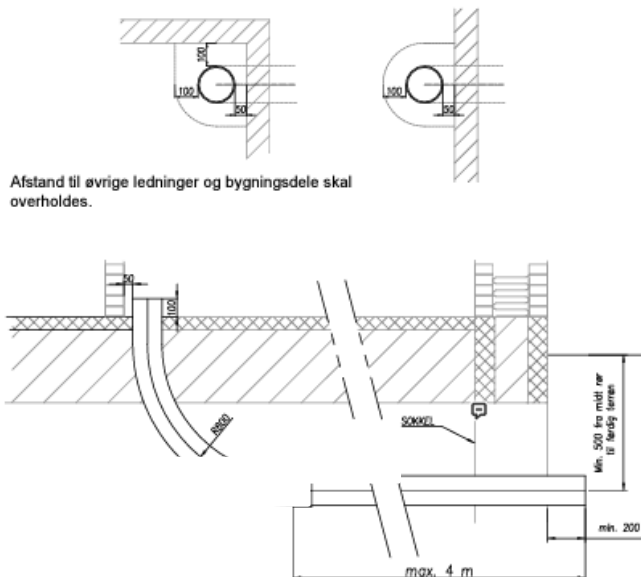
Foringsbøjningen skal slutte min. 100 mm over færdig gulv.



### Foringsbøjningen indstøbes i soklen.

#### OBS!

- Tegningen er ikke målfast
- Fjernvarmestikindføringen må ikke udmunde i carport, garage eller lignende.
- I tilfælde af at målene ikke kan overholdes, må bøjningen ikke anvendes.



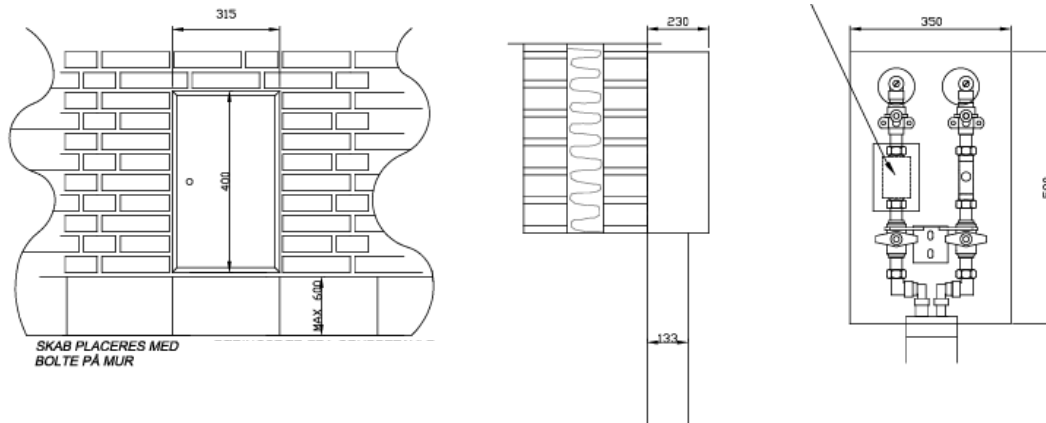
### Forlængelse af foringsbøjning.

Er teknikrum ikke placeret ved ydermur, kan foringsbøjningen forlænges med op til 4 m  $\varnothing 160$  rør som PP/PVC SN4



## Indføring af fjernvarme

Når Skjern Fjernvarme ved renoveringer udfører udskiftning af eksisterende fjernvarmestikledninger, er det ikke altid muligt at føre de nye rør, ind på samme måde som de gamle rør, via en sokkelgennemføring. Årsagen er dels at det vil kræve store indgreb i rummet hvor stikledningen kommer ind og dels at det kan være nødvendigt at lave konstruktive ændringer i sokkel og gulv. I stedet føres fjernvarmen ind via et udvendigt skab og derfra videre ind til VVS-installationen. Rør mellem udvendigt skab og VVS-installation, skal være isoleret efter gældende standarder. Der er valgfrit om måler monteres i det udvendige skab eller i fjernvarmeunit indenfor.





## Indføring af fjernvarme

Såfremt forbrugeren ikke kan acceptere en løsning med udvendigt skab, er der mulighed for at vælge 2 alternative løsninger.

### Alternativ løsning 1, sokkelgennemføring:

Såfremt der ønskes en løsning med sokkelgennemføring skal forbrugeren være opmærksom på følgende forhold:

1. Der bliver foretaget en  $\varnothing$  160 mm gennemboring af sokkel og gulv.
2. Jf. Skjern Fjernvarmes [almindelige bestemmelser](#) § 2.9, har husejeren pligt til at oplyse om eventuelle skjulte installationer, inden gennemboring af sokkel/gulv/væg foretages. Skjern Fjernvarme påtager sig ikke erstatningspligt i forbindelse med eventuelle beskadigelser på installationer, der ikke er oplyst om.
3. Det er husejerens opgave at tilvejebringe den, efter Skjern Fjernvarmes anviste, fornødne plads indvendigt, til at gennemboringen kan foretages.
4. Jf. Skjern Fjernvarmes [tekniske bestemmelser](#) foretages der kun til muring og efterpudsning af grundhullet i muren og/eller gulvet. Reparationen udføres på en god og ordentlig måde, men det må ikke forventes, at stikindføringen ikke efterlader sig synlige spor. Efter at ejendommens stikledning er etableret, må husejeren selv sørge for retablering af klinker, fliser, stiftmosaik, trægulv eller anden belægning.

